

En vue d'une session de tests CACES® selon la recommandation R486

Arrêté du 1^{er} mars 2004 relatif à la vérification des équipements de travail utilisés pour le levage de charge



Nom du client : _____
 Adresse : _____

 Tel : _____
 Mail : _____

Cachet de l'entreprise

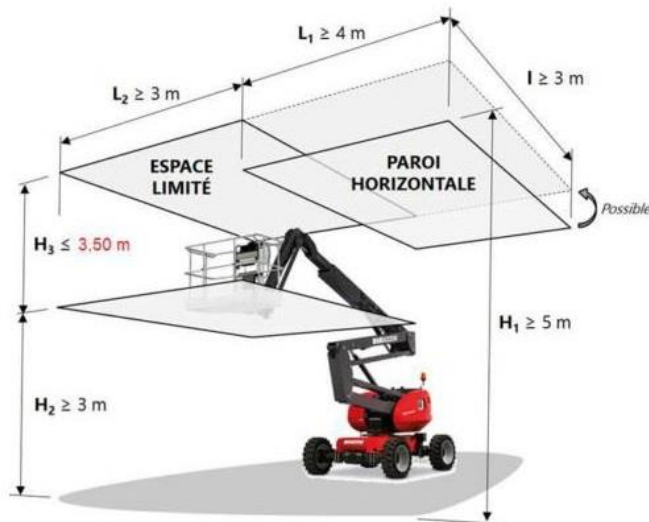
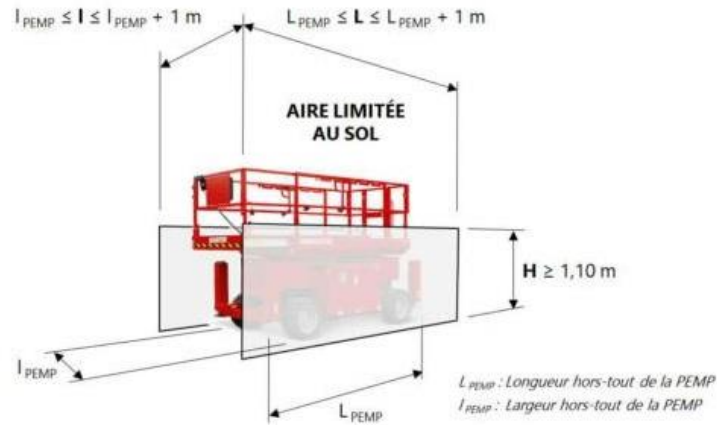
DESCRIPTION DE L'EQUIPEMENT DE TRAVAIL

Plates-formes élévatrices mobiles de personnel

Matériel n° 1 : PEMP de type 1	Matériel n°2 : PEMP de type 3
<p> Marque : _____ Modèle : _____ N° de série : _____ Groupe : <input type="checkbox"/> A <input type="checkbox"/> B Hauteur de plancher : _____ m (≥ 5 m pour groupe A / ≥ 6 m pour groupe B) Avec stabilisateurs : <input type="checkbox"/> oui <input type="checkbox"/> non Stabilisateurs manuels amovibles : <input type="checkbox"/> oui <input type="checkbox"/> non Déport : _____ m (≥ 4m pour groupe B) Type de moteur : <input type="checkbox"/> thermique <input type="checkbox"/> électrique Devers max admissible : _____ ° Poids max admissible : _____ kg Dimension du panier : _____ m x _____ m Vitesse max admissible du vent : _____ km/h </p> 	<p> Marque : _____ Modèle : _____ N° de série : _____ Groupe : <input type="checkbox"/> A <input type="checkbox"/> B Hauteur de plancher : _____ m (≥ 9 m pour groupes A et B) Déport : _____ m (≥ 6 m pour groupe B) Type de moteur : <input type="checkbox"/> thermique <input type="checkbox"/> électrique Devers max admissible : _____ ° Poids max admissible : _____ kg Dimension du panier : _____ m x _____ m Vitesse max admissible du vent : _____ km/h </p> 

SURFACE ET MATERIELS MIS A DISPOSITION

Surface de la zone d'évolution : _____ m² (≥ 200m²) / pente : _____ °
 Sol adapté (planéité, pente, nature...) à la stabilisation et à la circulation des PEMP : oui non
 Absence de coactivité sur la zone d'évolution : oui non
 A l'intérieur d'un bâtiment A l'extérieur d'un bâtiment
 Réseaux enterrés dans la zone de stabilisation : oui non
 Réseaux électriques aériens dans la zone d'évolution : oui non – Si oui, respect des distances de sécurité
 Gabarit de passage : oui non Si oui, hauteur : _____ m largeur : _____ m
 Plancher – Dallage : Surcharge admissible : _____ kg
Matériels disponibles pour réaliser les épreuves pratiques des CACES® R486 (cf. graphe au verso)
Paroi verticale : (longueur ≥ 4 m) X (hauteur ≥ 5 m)
Paroi horizontale : (longueur ≥ 4 m) X (largeur ≥ 3 m) à hauteur ≥ 5 m
Aire limitée au sol : Largeur ≤ Largeur PEMP + 1 m / Longueur ≤ Longueur PEMP + 1 m / Hauteur ≥ 1,10 m (2 faces latérales)
Espace limité : (Longueur ≥ 3 m) X (largeur ≥ 3 m) Distance ≤ 3,50 m (2 parois horizontales //)
 Base située à une hauteur ≥ 3 m
Camion ou remorque : Porte-engin adapté (dimension, charge utile, rampes...) à la PEMP de type 3 utilisée
(si option « porte-engins »)



Synthèse de l'examen d'adéquation

Le visa porté ci-dessous atteste du contrôle et de l'approbation des informations contenues dans le présent document par le signataire.

Il convient qu'il y a adéquation entre le matériel utilisé, les risques encourus et les travaux à réaliser.

Le signataire s'engage à maintenir cette adéquation pendant toute la durée de la session de test en vérifiant que les conditions d'exécution prévues sont respectées.

Etabli par : _____
 Fonction : _____
 Fait à : _____
 Le : _____

Signature